

Produktbeskrivelse

Rockpanel Lines² er designet som profileret beklædning, og er især velegnet til vandret montering. Det innovative produkt er et holdbart og vedligeholdelsesvenligt alternativ til eksisterende profilbrædder. Lines²-pladerne findes i udgaverne Lines² XL og Lines² S: det ekstra brede og det klassiske format og kan fastgøres usynlig mekanisk.

Anvendelse

Rockpanel produkterne egner sig såvel til renovering som til nybyggeri og kan anvendes til forskellige bygningsdele i bolig og erhvervsbyggeri. Rockpanel Lines² kan udelukkende anvendes i ventilerede konstruktioner.

Rockpanel kan anvendes:

- som facadebeklædning
- til forskellige tagkonstruktioner: til tagudhæng, vindskeder, kviste og som sternbrædder
- til øvrige detaljer: lofter, indgangspartier, beklædning omkring vinduespartier

Produktfordele

Rockpanel Lines² er ligesom træ, let at forarbejde og ligeså holdbart som sten. Det er ligeledes:

- let at forarbejde
- let at save til efter mål
- unødvendigt at efterbehandle kanter mod fugt
- temperatur- og vejrbestandigt
- dimensionsstabilt
- brandsikkert
- 100 % genanvendeligt
- vedligeholdelsesvenligt

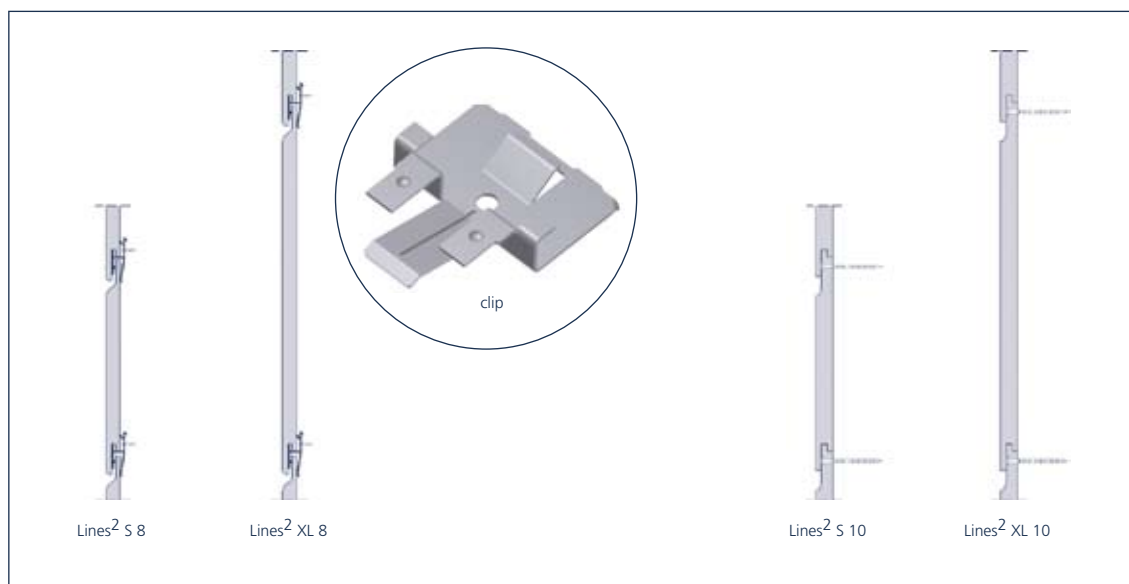
Sortiment

Rockpanel Lines² kan leveres direkte fra lager i alle standardfarverne, Natural og de primede versioner. Andre RAL- eller NCS-farver kan leveres fra 100 m². Se det aktuelle udvalg på www.rockpanel.dk.

Egenskaber

Udførelser

Rockpanel Lines² findes i 2 formater, Sog eller XL og i 2 pladetykkelse, 8 eller 10 mm. Lines² S10 og Lines² XL 10 pladerne kan fastgøres på den kendte, traditionelle måde med ringsøm eller fladskruer. Dertil kommer, at Lines² S 8 og Lines² XL 8 kan fastgøres på en helt ny måde: med de innovative befæstigelsesclips.



Mål og tolerancer Lines²

	Lines ² S 8	Lines ² XL 8	Lines ² S 10	Lines ² XL 10
Pladetykkelse (mm)	8	8	10	10
Pladebredde (mm)	164	295	164	295
Effektiv pladebredde (mm)	151 (fast) 156 (nedtagelig*)	282 (fast) 287 (nedtagelig*)	146	277
Pladelængde (mm)	3050	3050	3050	3050
Tykkelsestolerance (mm)	+0,5/-0,5	+0,5/-0,5	+0,5/-0,5	+0,5/-0,5
Bredde tolerance (mm)	+0,5/-0,5	+0,5/-0,5	+0,5/-0,5	+0,5/-0,5
Længde tolerance (mm)	+2/-2	+2/-2	+2/-2	+2/-2

* Med Lines² installeret i en nedtagelig facade, kan hvert panel blive sikret horisontalt og vertikalt. Selv når hvert panel er sikret, kan de stadig udskiftes individuelt. Hvis der er brugt horisontalt sikret fastgørelse, vil der automatisk komme en lille vertikal fuge mellem panelerne.

Materialeegenskaber

EGENSKAB	VÆRDI	ENHED	NORM
MEKANISK			
Elasticitetsmodul (middeltal)	4015	N/mm ²	EN 310
Karakteristisk bøjestrækstyrke (f ₀₅)	≥ 27	N/mm ²	EN 310 en EN 1058
OPTISK			
Farveægthed Lines efter 3.000 timer Xenon-test*	4	gråskala	ISO 105 A02
FYSIK			
Densitet, nominal	1050+ -150	kg/m ³	
Overfladetryk pr. arialenhed, nominal:			
- Lines ² 8 mm:	8,4	kg/m ²	
- Lines ² 10 mm:	10,5	kg/m ²	
Vandoptagelse via savekanten efter 28 dage:			
- Ved 20°C og 65% RF	< 1,3	%	
- Ved 2°C og 90% RF	< 0,2	%	
DIMENSIONSFORANDRING			
- Lineære udvisningskoefficient	0,011	mm/(m°K)	EN 438-2
- Længde ændre ved Fugt til 23°C/50% RF til 23°C/95% RF	0,302	mm/m (efter 4 dage)	

* Udførelsen Natural ændrer farve som følge af påvirkninger fra naturelementer som sollys, vind, nedbør og omgivelsesfaktorer. Den endelige effekt afhænger af elementer på mikroniveau. Den nøjagtige effekt og ensartetheden kan således ikke forudsiges. Du kan finde flere oplysninger om forvitringsprocessen på produktbladet for Rockpanel Natural. For Lines² Basic (Primer) er farveægtheden bestemt af hvilket malesystem der bruges.

Forarbejdning

Ventilerede facadesystemer

Rockpanel Lines² egner sig som facadebeklædning i ventilerede konstruktioner. På denne type facader konstrueres ydervæggen som en hulmur med en indvendig og en udvendig plade, hvorved der opstår et ventileret mellemrum mellem facadebeklædningen og den underliggende konstruktion. Rockpanel Lines² egner sig især til vandret montering.

Montering

Rockpanel Lines² findes i 2 pladetykkelse, befæstigelse kan ikke benyttes sammen.

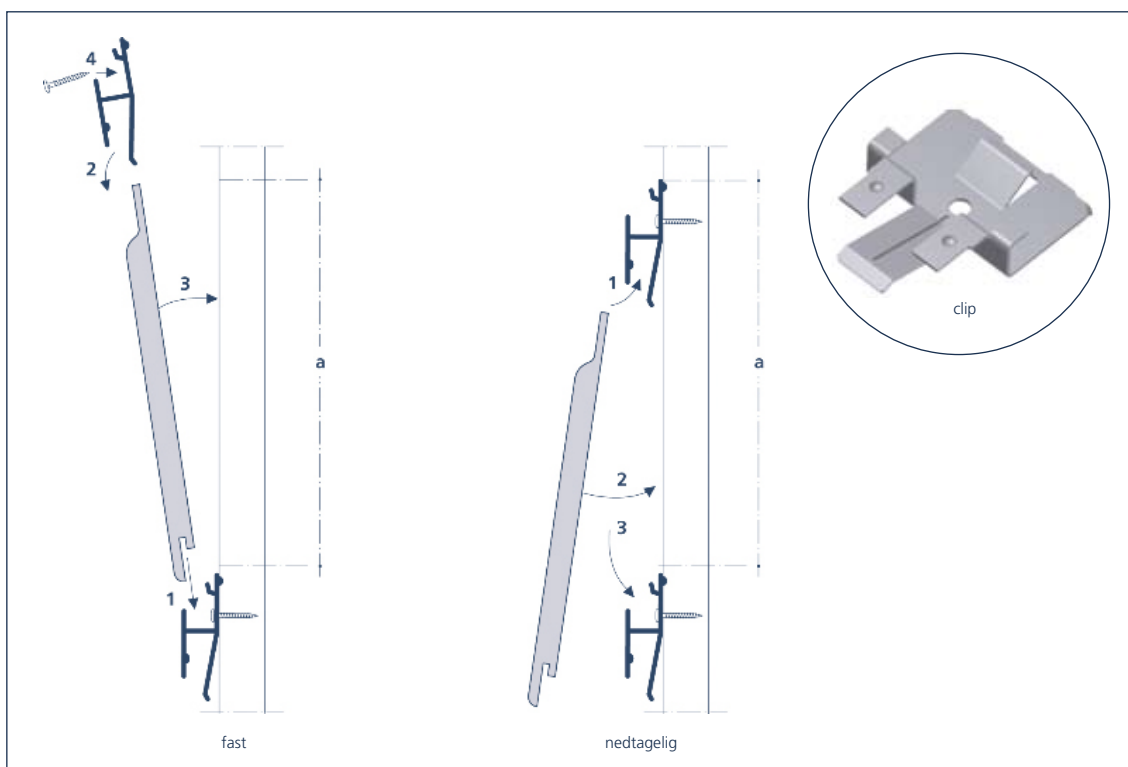
- Lines² 8: 8 mm pladerne for en innovativ og sikker fastgørelse med optimal ventilation
- Lines² 10: 10 mm pladerne for en traditionel fastgørelse

Innovativ befæstigelse: Lines² S 8 / Lines² XL 8

Rockpanel Lines² har udviklet en clips, der ikke alene gør opsætningen simplere men også mere sikker. Clipsen sikrer nemlig, at underkonstruktionen bliver udluftet optimalt, så der ikke kan finde kondensation sted. Det er med til gøre konstruktionen mere robust.

Fleksibel opsætning med clips

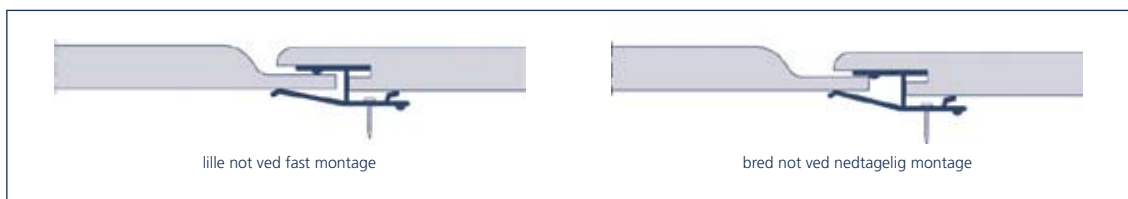
Takket være den revolutionerende clips udviklet af Rockpanel er der frit valg mellem fast og nedtagelig opsætning af Lines² S 8 og Lines² XL 8. Ved den nedtagelige opsætning skydes pladen simpelthen ind i clipsen. På den måde kan pladerne tages ned uafhængigt af hinanden.



Clips afstand (a)

	Fast	Nedtagelig
Lines ² S 8	151 mm	156 mm
Lines ² XL 8	282 mm	287 mm

Afhængigt af den benyttede clipsafstand kan Lines² S 8 og Lines² XL 8 opsættes fast eller nedtageligt. Herved vil den effektive pladebredde variere fra 151 til 156 mm for Lines² S 8, og fra 282 til 287 mm for Lines² XL 8.



Muligheden for at arbejde med en variabel arbejdsøjde giver to fordele:

1. Det er muligt at opnå en ordentlig og pæn udfyldning af facaden ved at tilpasse den effektive bredde til facadens højde.
2. Muligheden for variation gør, at der kan benyttes forskellige notbredder og dermed opnås større variation i linespillet.

Traditionel befæstigelse: Lines² S 10 / Lines² XL 10

De banebrydende 10 mm tykke Lines²-brædder kan tildannes traditionelt, sådan som tømrere har gjort det siden tidernes morgen. Pladerne fastgøres usynligt med ringsøm eller fladskruer. Denne variant af klinkbygning med skjult befæstigelse frembringer en nydelig, traditionel noteffekt.

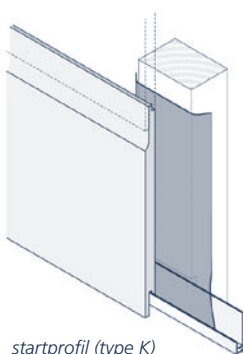
Befæstigelsesmidler:

Lines² 10 kan fastgøres mekanisk med:

- Rockpanel-ringsøm (rustfrit stål kvalitet 316) 2,1/2,3 x 27 PK. For et endnu bedre resultat anbefaler Rockpanel at forbores feren med et metalbor Ø 3,0 mm.
- Rustfri stålfladskruer 3,5x30 mm. Feren forbores med et metalbor Ø 3,5 mm, og med et konisk bor fræses et hul til forsænkning af skruenhovedet. Skruenhovedets overside skal flugte med ferens overside. Forebyg spændinger i fersamlingen ved dels ikke at overspænde skrueerne, dels ikke montere den "murfast".

Afslutning ved jordniveau

En nem afslutning ved jordniveau kan opnås ved anvendelse af en Rockpanel-startprofil (type K) ved monteringen af den nederste del af Rockpanel Lines².

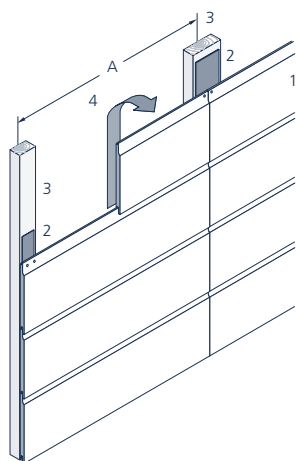


startprofil (type K)

Ventilation

Underkonstruktionen skal være ventileret med ventilationsåbninger på mindst 1.000 mm²/m¹ på beklædningens over og underside. Sørg for en gennemgående åben samling eller en åbning med en dybde på mindst 5 mm og højst 10 mm og en længde på f.eks. 50 mm.

Når der bruges clips til fastgørelse af Lines² S8 og Lines² XL 8, er beskyttelsen af underlaget med vejrbestandigt fugebånd ikke nødvendigt. I dette tilfælde bør underlaget opfylde en holdbar kvalitet jf. DS 413.

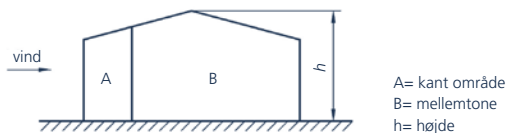


- 1 Rockpanel Lines²
- 2 Vejrbestandigt fugebånd
- 3 Underlag mål 34 x 45 mm hhv. 34 x 70 mm ved samlinger (minimumtykkelsen 28 mm)
- A Maksimumafstand mellem understøtninger
- 4 Ventilation

Afstand mellem fastgørelsespunkter

Ved valg af underkonstruktion og bestemmelse af afstanden mellem fastgørelsespunkterne er det vigtigt at tage højde for:

- optagelse af vindbelastning
- maksimumafstand mellem fastgørelsespunkter for paneler
- nødvendige ventilationsåbninger
- at pladerne skal kunne arbejde
- lovmæssige bestemmelser
- bygningens højde



For mere information om hvad den maksimale bygningshøjde er, hvor Rockpanel Lines² kan bruges, kontakt venligst Rockpanel.

Fuger og panelsamlinger

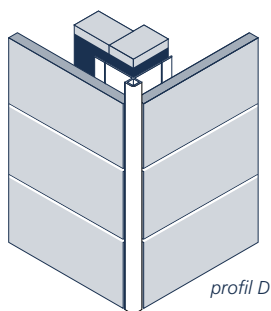
Når Rockpanel Lines monteres vandret, dækkes de vandrette samlinger automatisk af det overliggende bræt, og det er således ikke nødvendigt med yderligere efterbehandling af samlingerne. På de lodrette lægter skal der monteres vejrbestandigt fugebånd til beskyttelse af lægterne. Rockpanel anbefaler at bruge 3 mm fuge mellem panelerne.

Når der bruges clips til fastgørelse af Lines² S8 og Lines² XL 8, er beskyttelsen af underlaget med vejrbestandigt fugebånd ikke nødvendigt, hvis underlaget er af holdbar kvalitet jf. DS 413.

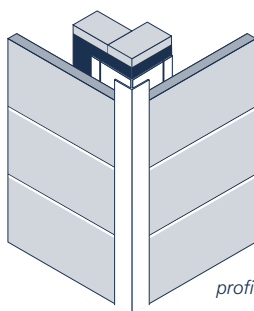
Træunderlag bør have en dimmision hvis der bruges mekanisk fastgørelse på 70 mm ved pladesamlinger og 45 mm mellem samlinger. Tykkelse bør være mindst 28 mm.

Vær opmærksom på følgende ved fuger og panelsamlinger:

- Rockpanel har en god dimensionsstabilitet, derfor skal der tages højde for, at brædder og f.eks. underkonstruktion arbejder forskelligt.
- Vær opmærksom på panel-, montage- og byggetolerancer ved detailprojektering af fuger.



profil D



profil E (kun Lines² S 10 og Lines² XL 10)

Forarbejdning

Savning

For forarbejdningen af Rockpanel-produkterne gælder generelt de samme retningslinjer som for træprodukter.

- håndsav, f.eks. med hærkede tænder
- rundsav, f.eks. fintandet Widea-savblad
- stiksav, f.eks. fintandet metalsavblad eller savblad med wolframgranulat

Dette gør det let at detailprojektere på byggepladsen og at sikre en fejlfri og optimal finish.

Boring

Ved fastgørelse med skruer er det sjældent nødvendigt at forbore Rockpanel Lines² 10.

Efterbehandling af kanter

Rockpanel-pladematerialet påvirkes ikke af fugt. Det er således ikke nødvendigt at efterbehandle savkanter og kanter med PVAc-lim på byggepladsen. Rejfnig af kanterne kan foretages ved at slibe kanterne let med et reststykke Rockpanel.

Af æstetiske årsager kan kanterne eventuelt lakeres.

Opbevaring

Rockpanel er vandafvisende og optager ikke fugt. Det anbefales dog, at pladematerialet opbevares tørt, plant, frostfrit og tildækket på en plan palle. Stabl aldrig mere end to paller oven på hinanden. Pladerne bør ikke skubbes hen over hinanden, men skal løftes af, når de tages i brug. De beskyttende skumlag skal desuden lægges tilbage mellem pladerne, f.eks. ved omstabling i forbindelse med savearbejde, så overfladen beskyttes.

Vedligeholdelse

Rockpanel Lines² er holdbart som sten, bestandigt over for temperatur og vejrpåvirkninger og dermed næsten vedligeholdelsesfrit. Farverne forbliver stabile, og pladematerialet bevarer sin oprindelige friskhed og udstråling i lang tid.*

Det anbefales at vedligeholde pladerne regelmæssigt ved at rengøre dem med vand. Hvis det ønskes, kan pladematerialet rengøres med f.eks. autoshampoo eller et universallengøringsmiddel fortyndet som angivet på emballagen.

** Udførelsen Natural ændrer farve som følge af påvirkninger fra naturelementer som sollys, vind, nedbør og omgivelsesfaktorer.*

Du kan finde flere oplysninger om forvitningsprocessen på produktbladet for Rockpanel Natural.

Overslag og CAD-tegninger

Overslag og CAD-tegninger kan downloades fra www.rockpanel.dk.

Forhandlere

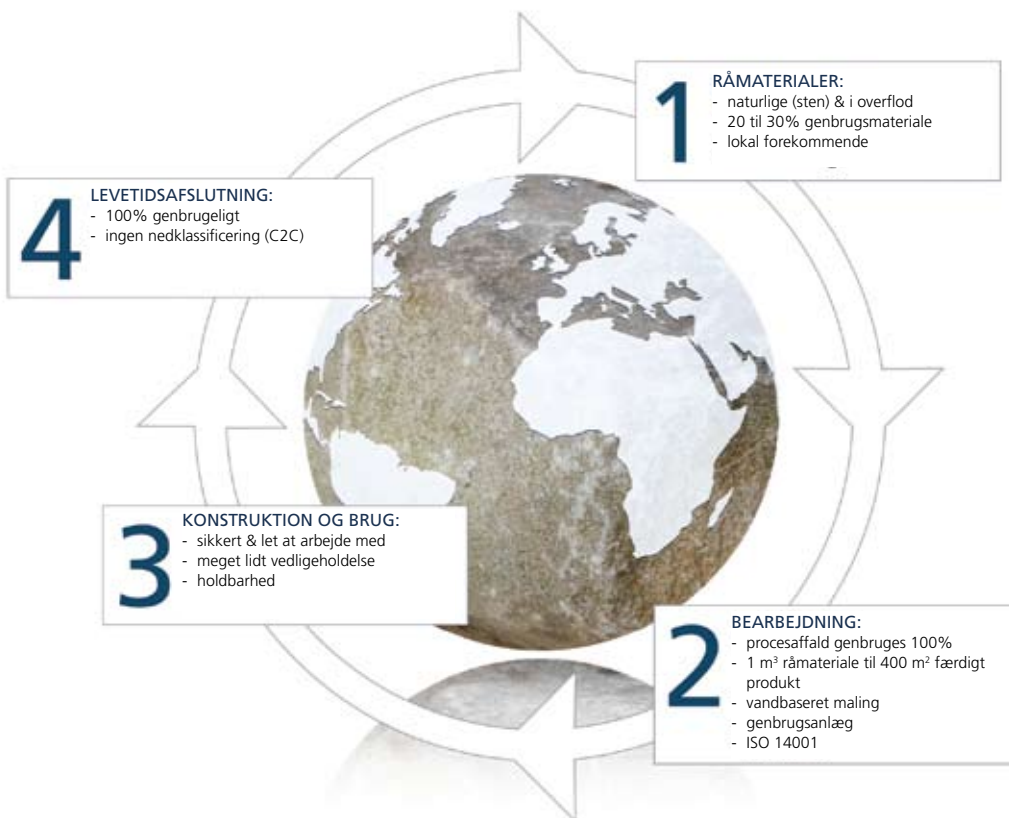
Find den nærmeste Rockpanel-forhandler under menupunktet "Forhandlere" på www.rockpanel.dk.

Udvalg

Se det aktuelle udvalg af Rockpanel Lines og øvrige Rockpanel-produkter på www.rockpanel.dk.

Holdbarhed

Rockpanel er et byggemateriale, der er holdbart i hele materialets levetid.



Udgave januar 2011. Hermed forfalder alle forudgående publikationer. Forbehold for ændringer. Alle oplysninger er tiltænkt som almen information om vores produkter og deres anvendelsesmuligheder og har ingen betydning som garanti af produkternes bestemte egenskaber. Der kan derfor ikke udledes nogen rettigheder af denne udgave. © 2011

Rockwool B.V. / Rockpanel Group – Hovedgaden 501 – 2640 Hedehusene