

Åben eller lukket facadeopbygning

Montering af Rockpanel facadeplader på lodret træunderlag er muligt ved anvendelse af en af følgende måder:

- Uventilerede facader: Her er facaden vandtæt, og vand kan ikke trænge ind i den bagved liggende konstruktion.
- Ventilerede facader: Her er det ikke nødvendig at bruge vandtætnings profiler. Regn skader ikke den bagved liggende konstruktion, da denne er beskyttet af en vandtæt diffusionsåben membran.

Vandtæt uventileret konstruktion

De lodrette samlinger i uventilerede konstruktioner kan sikres ved brug af følgende vandafvisende strimler:



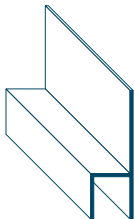
Selvklebende EPDM skumstrimmel, 3 mm tyk



Asfaltstrimmel som f. eks. Icopal Base 41 OP

Ved den vandrette samling er det nødvendigt at bruge et vandtættende profil. Det er vigtigt at sikre en tilfredsstillende tætning sådan at vandbelastningen ikke trænger ind over profilen og ind i konstruktionen.

Der anbefales: (Støbt aluminiumprofil)



Rockpanel profil type A til 6 eller 8 mm

Detalje 1 – 705 viser en konstruktion hvor en vandret h-profil er monteret sammen med lodrette strimler.

Lukkede facader og ventilation

I tilfælde af kondensering grundet konstruktionens opbygning, eller hvis indtrængning fra regn eller vand ved rengøring risikeres – anbefales en opbygning med ventileret hulrum og vandafledning.

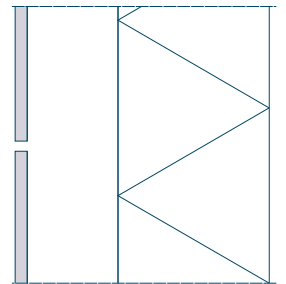
Det anbefales at ventilationsspalten har en tykkelse på ca. 20 – 25 mm. I tilfælde hvor montering foregår med mekanisk værktøj vil dette afgøre underlagets tykkelse. Hulrummet skal have et ventilations areal på mindst 0,3% af overfladen jf. SBI – anvisning 178 – Bygningers fugtisolering.

Ved renovering er det let at montere nye facadeplader på allerede eksisterende, ved brug af en mellemliggende 8 mm Rockpanel strimmel.

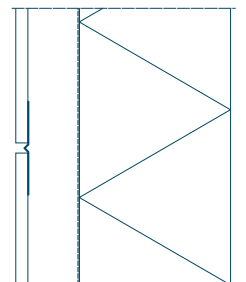
Vandtæthed i ventilerede facader

Ved brug af en åben vandafskærmning, må alle lodrette samlinger beskyttes ved brug af f.eks en EPDM strimmel, eller et alu-profil. Den vandrette samling udføres som en "åben" samling eller delvis åben samling (for at hindre vandindtrængning i konstruktionen).

Grundet den vandrette åbning vil vindtryk på den udvendige side og indvendige side af konstruktionen være næsten identisk. Derfor vil kun små mængder regn trænge ind i konstruktionen gennem denne samling. Åbningen i bunden af den ventilerede konstruktion bevirker at vandbelastningen vil blive drænet væk.



Åben vandret samling
Hulrumdybde på 60 mm anbefales



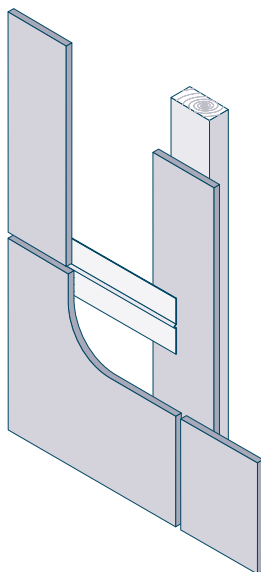
Delvis åben vandret samling
Hulrumdybde kan mindskes

Det er vigtigt ved den "åbne vandafskærmning" at facaden, sammen med det ventilerede hulrum er vand- og vindtæt. Dette for at der ikke opstår trykforskelle på Rockpanel facadepladen.

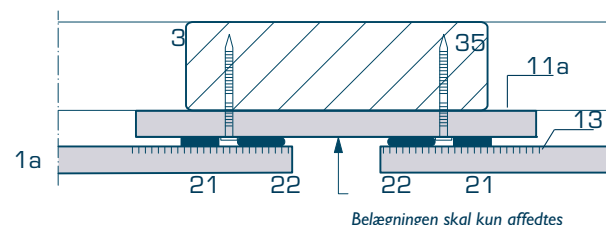
Vindtæt montering af konstruktionen kan opnås ved montering af en diffusionsåben – vind- og vandtæt, UV resistent membran.

Ventileret konstruktion med konstruktionsopbygning af træ

For at forøge holdbarheden af trækonstruktionen kan monteres en Rockpanel strimmel, alternativt kan anvendes en EPDM eller bitumen strimmel.



Det er også muligt at lime Rockpanel facadeplader til Rockpanel strimlen. Der anbefales brug af Rockpanels limsystem.



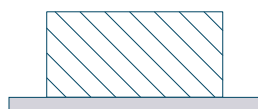
Detalje 1-204 (delvis)

- 1a Rockpanel Colours 6 eller 8 mm tyk
- 3 Underlag: 34x45 mm.
Ved samlinger 34 x 70 mm
- 11a Rockpanel strimmel
- 13 Primer Simson – MSP transparent eller SX sort
- 21 Rockpanel limsystem
- 22 Dobbeltklæbende skumstrimmel
- 35 Mekanisk fastgørelse

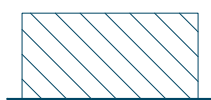
Holdbart træunderlag

Underkonstruktionen af træ bør være af holdbar kvalitet jf. DS 413.

Underlaget bør have en dimmision hvis der bruges mekanisk fastgørelse på 70 mm ved pladesamlinger og 45 mm mellem samlinger. Tykkelse bør være mindst 28 mm. Ved limning bør man vælge en dimmision på mindst 80 mm ved samlinger og 45 mm mellem samlinger. Tykkelse bør være mindst 22 mm.



Underlag beskyttet af Rockpanel Colours strimmel



Underlag beskyttet af EPDM eller bitumen strimmel

Detalje 1-706 C viser Rockpanel facadeplader fastgjort til træunderlag, effektivt beskyttet mod vandpåvirkning. Rockpanel pladen kan fastgøres med Rockpanel kamsøm (ekstra længde 40 mm anbefales) eller med den normale Rockpanel skrue (Det anbefales at bruge flere skrue pr. m² for at kompensere mod den reducerede udtræks værdi). Den vandrette samling er "lukket" med et alu-profil.

Hvis den vandrette samling er "åben" vil f.eks isolering og træunderlag m.m. blive udsat for regn og UV stråling. Man bør derfor sikre sig ved at bruge materialer, som kan klare disse belastninger.

Ved brug af lodret aluminiumsunderlag vil der automatisk opstå et tilfredsstillende hulrum grundet profilernes højde. Da vandrette "åbne" samlinger er brugt, vil isoleringen blive fugtig og udsat for solpåvirkning. Isoleringen må derfor være af en kvalitet som ikke påvirkes af fugt og samtidig kan tåle solens UV belastning [A].

Detalje 2-703 på side 6 viser en aluminiums opbygning fra BWM.

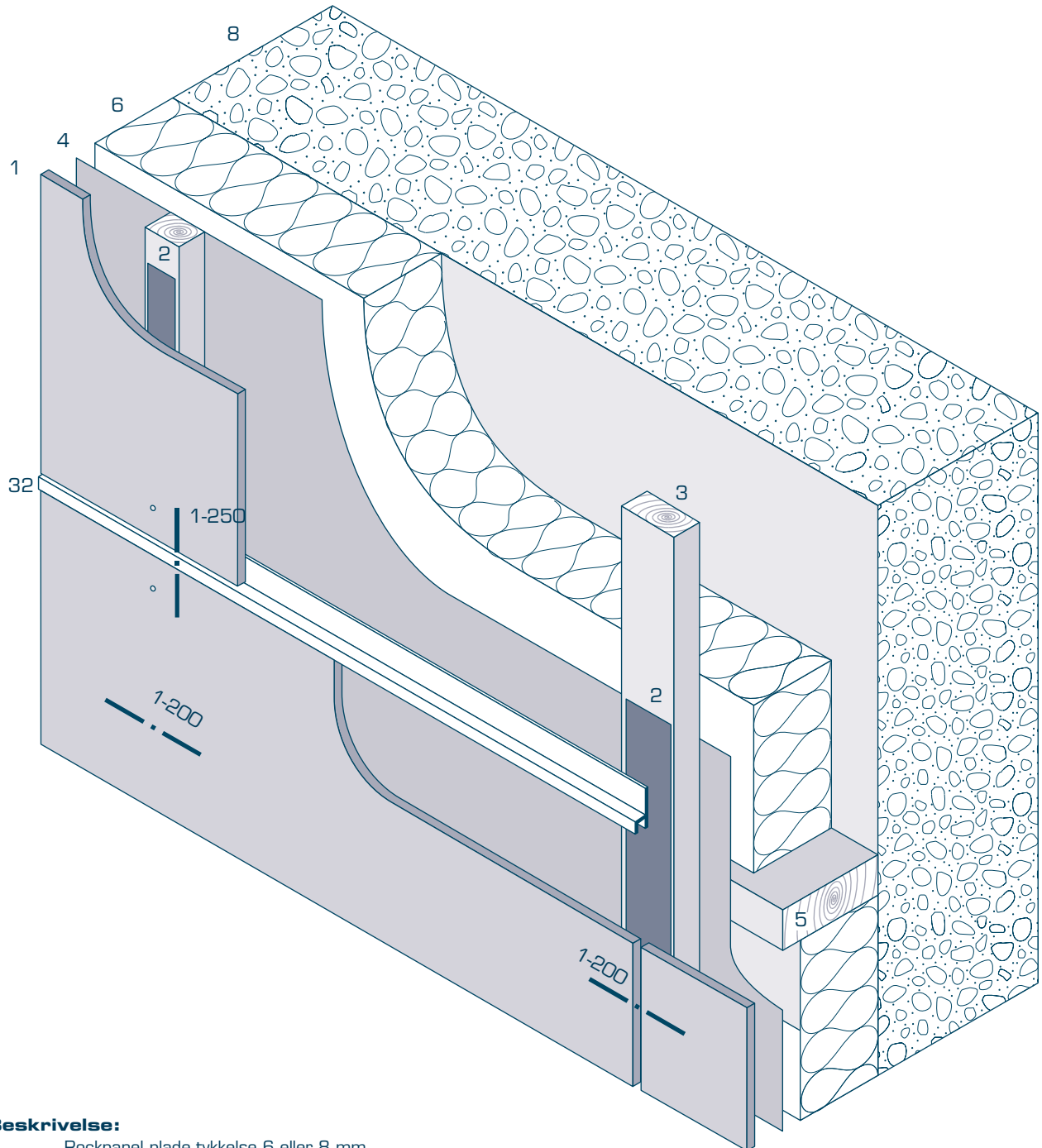
Aluminiumskvaliteten bør være jf. F25 tilpasset DIN norm 1748.

[A] Antallet af åbne samlinger sammenholdt med facadepladernes overflade giver mulighed for vindreduktion. Også dybden af hulrummet er vigtig for vindreduktionen – se afsnit 2.6.



Detalje oversigt afsnit 2.2.1
1-204 delvis (Forrige side)
1-705
1-706
1-703

VANDRET OG LODRET SNIT MED H-PROFIL OG EPDM - BÅND

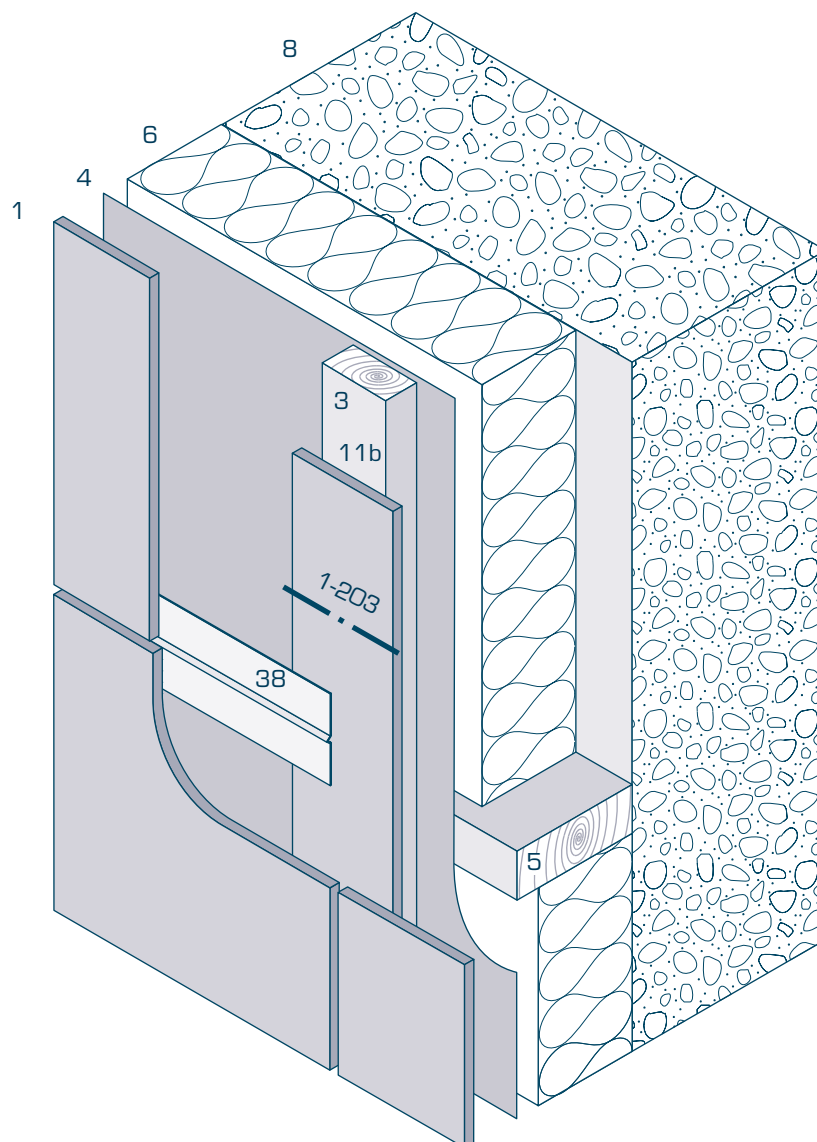


Beskrivelse:

- 1 Rockpanel plade tykkelse 6 eller 8 mm
- 2 Fugebånd, asfaltpap eller EPDM med lav rille
- 3 Lægter af godkendt kvalitet
- 4 Diffusionsåben vindspærre
- 5 Underkonstruktion
- 6 Isolering
- 8 Bagvæg
- 32 Rockpanel Profile A (H - profil); Overlæg facadeplade og h-profil min. 15 mm

Tegningerne er ikke målfaste.

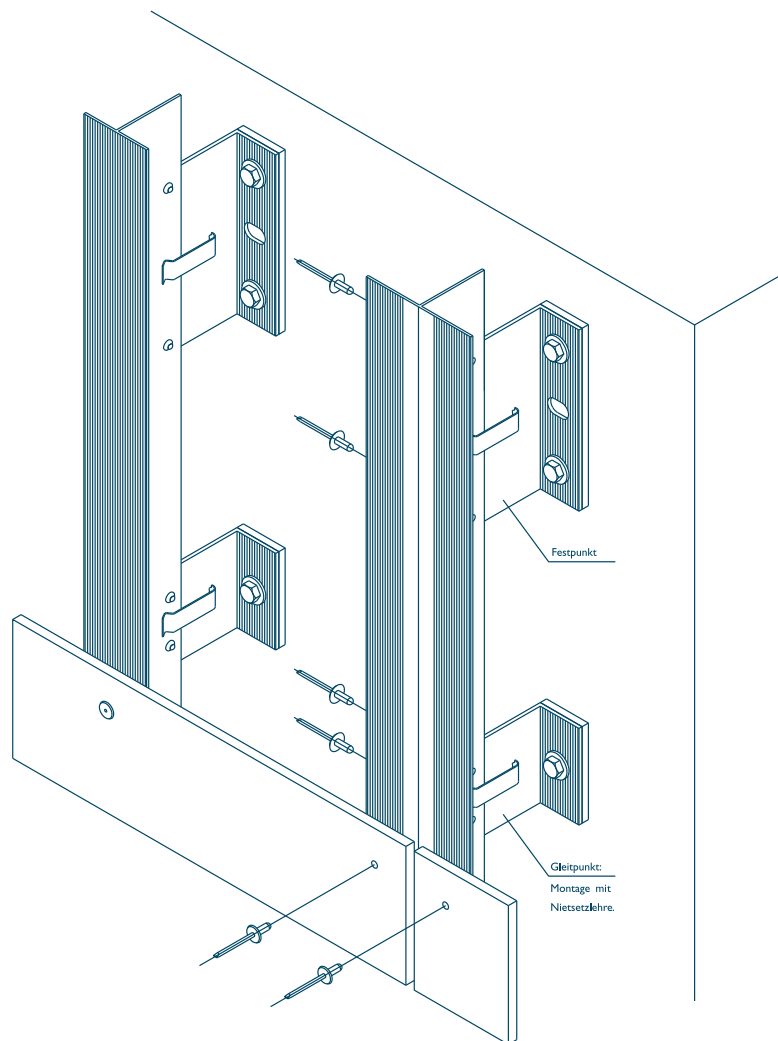
VANDRET OG LODRET SNIT MED V-PROFIL OG ROCKPANEL STRIMMEL

**Beskrivelse:**

- 1 Rockpanel plade tykkelse 6 eller 8 mm
- 3 Lægter af godkendt kvalitet
- 4 Diffusionsåben vindspærre
- 5 Underkonstruktion
- 6 Isolering
- 8 Bagvæg
- 11b Rockpanel strimmel
- 38 Rockpanel Profile B (Horisontal V - profil)

Tegningerne er ikke målfaste.

PROJEKTERING AF ROCKPANEL FACADEPLADER PÅ ALUMINIUMSUNDERLAG



Tegningerne er ikke målfaste.

Lodret ATK 100 Minor profil med Rockpanel facadeplade monteret med nitter.